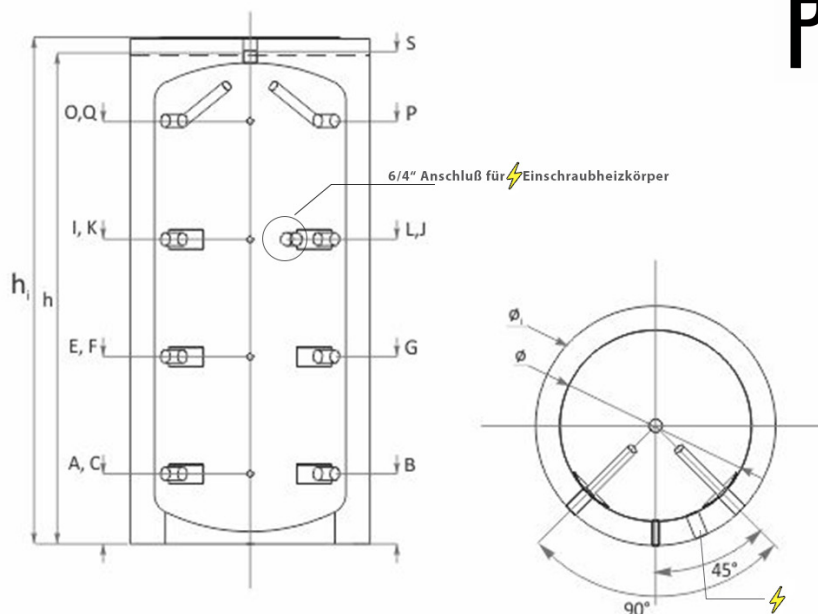


# SSP 1000 PUFFER SE DATENBLATT



Typ: SSP 1000 Puffer SE #20404		
Fassungsvermögen	L	1000
Durchmesser D ohne $\phi$ / mit Wärmedämmung $\phi_1$	mm	790/990
Höhe ohne h / mit Wärmedämmung $h_1$	mm	2039/2089
Montage – Höhe	mm	2073
Unter Wärmetauscher S1 Wärmetauscherfläche	m <sup>2</sup>	
Wärmetauscher Fassungsvermögen	L	
Oberer Wärmetauscher S2 Wärmetauscherfläche	m <sup>2</sup>	
Wärmetauscher Fassungsvermögen	L	
Betriebsdruck / max. Temperatur Wärmetauscher	bar/°C	
Betriebsdruck/Puffer max. Temperatur	bar/°C	3/95
Kessel Leistungsvermögen zum Anschluss am Puffer	kW	18-33
Thermometer		
Gewicht Pufferspeicher / Isolierung	kg	126/18
Rücklauf Kessel – Wärmeträger	A, mm G1½"	290
Rücklauf Kessel – Wärmeträger	B, mm G1½"	290
Fühler	C, mm G½"	290
Unterer Wärmetauscher Rücklauf	D, mm G1"	
Kessel – Wärmeträger	E, mm G1½"	775
Fühler	F, mm G½"	775
Vorlauf / Kessel	G, mm G1½"	775
Unterer Wärmetauscher Vorlauf	H, mm G1"	
Kessel – Wärmeträger	I, mm G1½"	1260
Kessel – Wärmeträger	J, mm G1½"	1260
Fühler	K, mm G½"	1260
Kessel – Wärmeträger / Elektr. Heizpatrone	L, mm G1½"	1260
Oberer Wärmetauscher Rücklauf	M, mm G1"	
Fühler – Hülse	N, mm G½"	
Vorlauf Kessel / Wärmeträger	O, mm G1½"	1750
Vorlauf Kessel / Wärmeträger	P, mm G1½"	1750
Fühler	Q, mm G½"	1750
Oberer Wärmetauscher Vorlauf	R, mm G1"	
Entlüftung	S, mm G1½"	2039