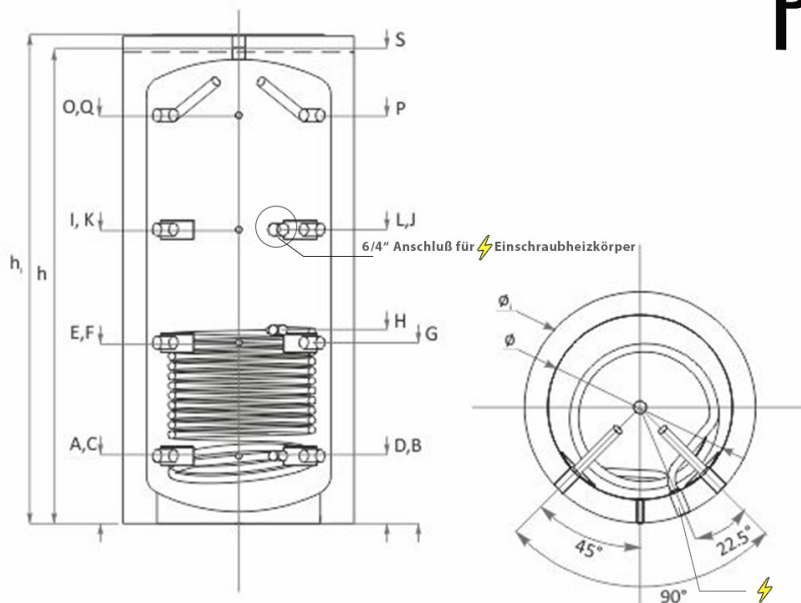


SSP 1500 R/1 PUFFER SE DATENBLATT



Typ: SSP/R1 1500 Puffer SE
#20409

Fassungsvermögen	L	1500
Durchmesser D ohne \emptyset / mit Wärmedämmung \emptyset_1	mm	1000/1200
Höhe ohne h / mit Wärmedämmung h_1	mm	2140/2290
Montage – Höhe	mm	2192
Unter Wärmetauscher S1 Wärmetauscherfläche	m ²	3.4
Wärmetauscher Fassungsvermögen	L	20.65
Oberer Wärmetauscher S2 Wärmetauscherfläche	m ²	
Wärmetauscher Fassungsvermögen	L	
Betriebsdruck / max. Temperatur Wärmetauscher	bar/°C	16/110
Betriebsdruck/Puffer max. Temperatur	bar/°C	3/95
Kessel Leistungsvermögen zum Anschluss am Puffer	kW	27-50
Thermometer		
Gewicht Pufferspeicher / Isolierung	kg	257/23.2
Rücklauf Kessel – Wärmeträger	A, mm G1½"	339
Rücklauf Kessel – Wärmeträger	B, mm G1½"	339
Fühler	C, mm G½"	339
Unterer Wärmetauscher Rücklauf	D, mm G1"	339
Kessel – Wärmeträger	E, mm G1½"	833
Fühler	F, mm G½"	833
Vorlauf / Kessel	G, mm G1½"	833
Unterer Wärmetauscher Vorlauf	H, mm G1"	839
Kessel – Wärmeträger	I, mm G1½"	1327
Kessel – Wärmeträger	J, mm G1½"	1327
Fühler	K, mm G½"	1327
Kessel – Wärmeträger / Elektr. Heizpatrone	L, mm G1½"	1260
Oberer Wärmetauscher Rücklauf	M, mm G1"	
Fühler – Hülse	N, mm G½"	
Vorlauf Kessel / Wärmeträger	O, mm G1½"	1821
Vorlauf Kessel / Wärmeträger	P, mm G1½"	1821
Fühler	Q, mm G½"	1821
Oberer Wärmetauscher Vorlauf	R, mm G1"	
Entlüftung	S, mm G1½"	2140