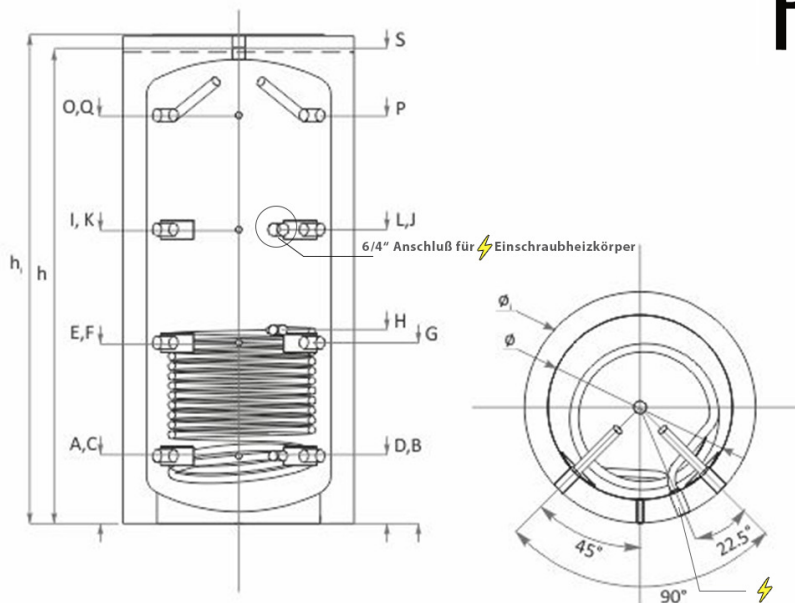


SSP 800 R/1 PUFFER SE DATENBLATT



| Typ: SSP/R1 800 Puffer SE #20407 | | |
|---|----------------|-----------|
| Fassungsvermögen | L | 800 |
| Durchmesser D ohne \emptyset / mit Wärmedämmung \emptyset_1 | mm | 790/990 |
| Höhe ohne h / mit Wärmedämmung h_1 | mm | 1838/1888 |
| Montage – Höhe | mm | 1877 |
| Unter Wärmetauscher S1 | | |
| Wärmetauscherfläche | m ² | 2.3 |
| Wärmetauscher Fassungsvermögen | L | 14 |
| Oberer Wärmetauscher S2 | | |
| Wärmetauscherfläche | m ² | |
| Wärmetauscher Fassungsvermögen | L | |
| Betriebsdruck / max. Temperatur Wärmetauscher | bar/°C | 16/110 |
| Betriebsdruck/Puffer max. Temperatur | bar/°C | 3/95 |
| Kessel Leistungsvermögen zum Anschluss am Puffer | kW | 15-27 |
| Thermometer | | |
| Gewicht Pufferspeicher / Isolierung | kg | 144/16.4 |
| Rücklauf Kessel – Wärmeträger | A, mm G1½" | 290 |
| Rücklauf Kessel – Wärmeträger | B, mm G1½" | 290 |
| Fühler | C, mm G½" | 290 |
| Unterer Wärmetauscher Rücklauf | D, mm G1" | 290 |
| Kessel – Wärmeträger | E, mm G1½" | 710 |
| Fühler | F, mm G½" | 710 |
| Vorlauf / Kessel | G, mm G1½" | 710 |
| Unterer Wärmetauscher Vorlauf | H, mm G1" | 785 |
| Kessel – Wärmeträger | I, mm G1½" | 1090 |
| Kessel – Wärmeträger | J, mm G1½" | 1090 |
| Fühler | K, mm G½" | 1090 |
| Kessel – Wärmeträger / Elektr. Heizpatrone | L, mm G1½" | 1090 |
| Oberer Wärmetauscher Rücklauf | M, mm G1" | |
| Fühler – Hülse | N, mm G½" | |
| Vorlauf Kessel / Wärmeträger | O, mm G1½" | 1750 |
| Vorlauf Kessel / Wärmeträger | P, mm G1½" | 1750 |
| Fühler | Q, mm G½" | 1750 |
| Oberer Wärmetauscher Vorlauf | R, mm G1" | |
| Entlüftung | S, mm G1½" | 2039 |