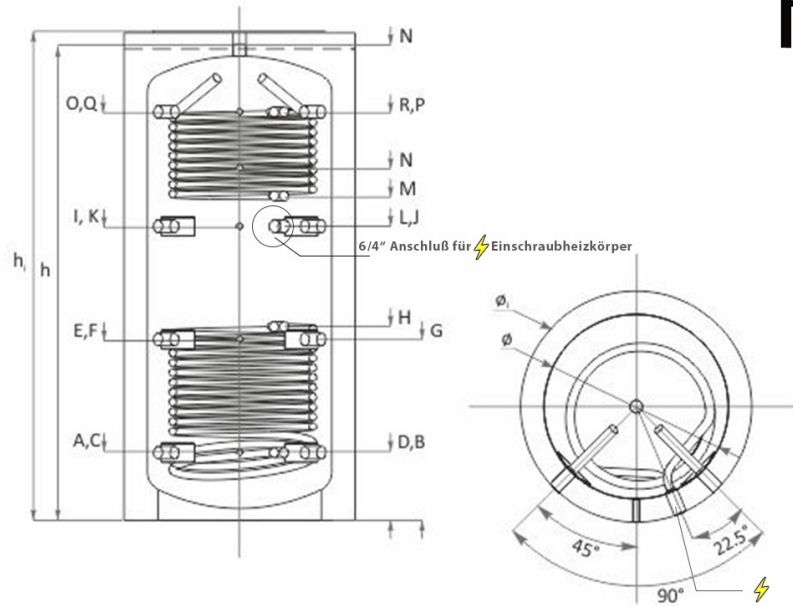


SSP 800 R/2 PUFFER SE DATENBLATT



Typ: SSP/R2 800 Puffer SE #20418		
Fassungsvermögen	L	800
Durchmesser D ohne \emptyset / mit Wärmedämmung \emptyset_1	mm	790/990
Höhe ohne h / mit Wärmedämmung h_1	mm	1838/1888
Montage – Höhe	mm	1877
Unter Wärmetauscher S1		
Wärmetauscherfläche	m ²	2.3
Wärmetauscher Fassungsvermögen	L	14
Oberer Wärmetauscher S2		
Wärmetauscherfläche	m ²	1.71
Wärmetauscher Fassungsvermögen	L	10.5
Betriebsdruck / max. Temperatur Wärmetauscher	bar/°C	16/110
Betriebsdruck/Puffer max. Temperatur	bar/°C	3/95
Kessel Leistungsvermögen zum Anschluss am Puffer	kW	15-27
Thermometer		
Gewicht Pufferspeicher / Isolierung	kg	171/16.4
Rücklauf Kessel – Wärmeträger	A, mm G1½"	290
Rücklauf Kessel – Wärmeträger	B, mm G1½"	290
Fühler	C, mm G½"	290
Unterer Wärmetauscher Rücklauf	D, mm G1"	290
Kessel – Wärmeträger	E, mm G1½"	710
Fühler	F, mm G½"	710
Vorlauf / Kessel	G, mm G1½"	710
Unterer Wärmetauscher Vorlauf	H, mm G1"	785
Kessel – Wärmeträger	I, mm G1½"	1090
Kessel – Wärmeträger	J, mm G1½"	1090
Fühler	K, mm G½"	1090
Kessel – Wärmeträger / Elektr. Heizpatrone	L, mm G1½"	1090
Oberer Wärmetauscher Rücklauf	M, mm G1"	119
Fühler – Hülse	N, mm G½"	1310
Vorlauf Kessel / Wärmeträger	O, mm G1½"	1750
Vorlauf Kessel / Wärmeträger	P, mm G1½"	1750
Fühler	Q, mm G½"	1750
Oberer Wärmetauscher Vorlauf	R, mm G1"	1550
Entlüftung	S, mm G1½"	2039