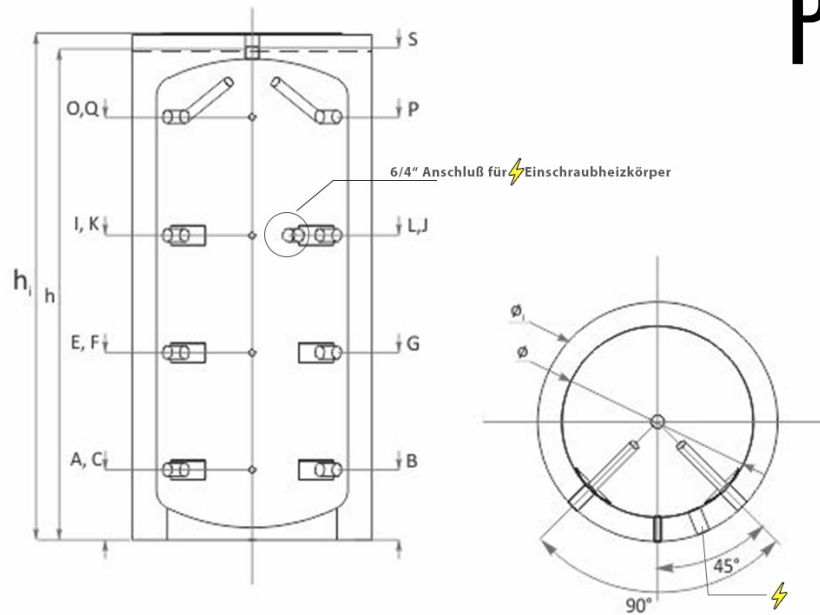


SSP 800 PUFFER SE DATENBLATT



Typ: SSP 800 Puffer SE #20403		
Fassungsvermögen	L	800
Durchmesser D ohne \varnothing / mit Wärmedämmung \varnothing_1	mm	790/990
Höhe ohne h / mit Wärmedämmung h_1	mm	1838/1888
Montage – Höhe	mm	1877
Unter Wärmetauscher S1 Wärmetauscherfläche	m^2	
Wärmetauscher Fassungsvermögen	L	
Oberer Wärmetauscher S2 Wärmetauscherfläche	m^2	
Wärmetauscher Fassungsvermögen	L	
Betriebsdruck / max. Temperatur Wärmetauscher	bar/ $^{\circ}C$	
Betriebsdruck/Puffer max. Temperatur	bar/ $^{\circ}C$	3/95
Kessel Leistungsvermögen zum Anschluss am Puffer	kW	15-27
Thermometer		
Gewicht Pufferspeicher / Isolierung	kg	108/16.4
Rücklauf Kessel – Wärmeträger	A, mm G1½"	290
Rücklauf Kessel – Wärmeträger	B, mm G1½"	290
Fühler	C, mm G½"	290
Unterer Wärmetauscher Rücklauf	D, mm G1"	
Kessel – Wärmeträger	E, mm G1½"	710
Fühler	F, mm G½"	710
Vorlauf / Kessel	G, mm G1½"	710
Unterer Wärmetauscher Vorlauf	H, mm G1"	
Kessel – Wärmeträger	I, mm G1½"	1090
Kessel – Wärmeträger	J, mm G1½"	1090
Fühler	K, mm G½"	1090
Kessel – Wärmeträger / Elektr. Heizpatrone	L, mm G1½"	1090
Oberer Wärmetauscher Rücklauf	M, mm G1"	
Fühler – Hülse	N, mm G½"	
Vorlauf Kessel / Wärmeträger	O, mm G1½"	1750
Vorlauf Kessel / Wärmeträger	P, mm G1½"	1750
Fühler	Q, mm G½"	1750
Oberer Wärmetauscher Vorlauf	R, mm G1"	
Entlüftung	S, mm G1½"	2039