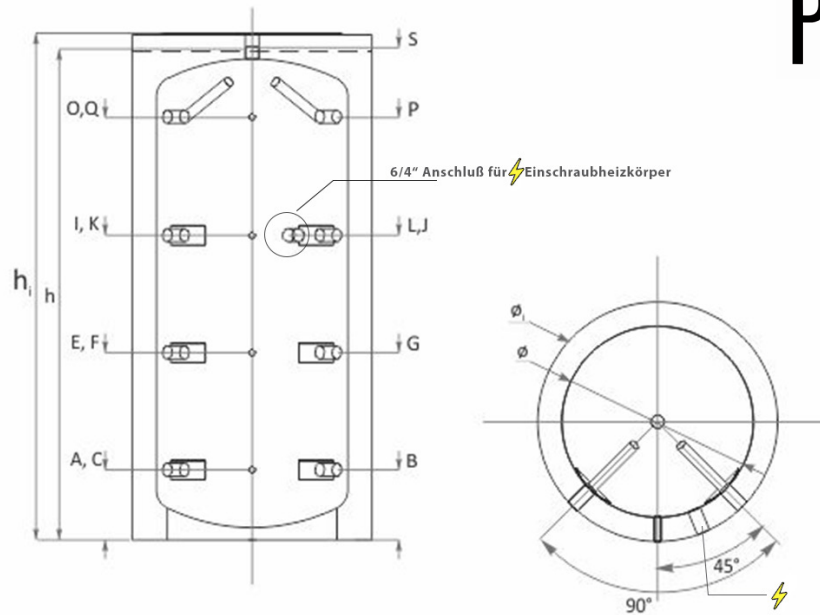


SSP 1500 PUFFER SE DATENBLATT



Typ: SSP 1500 Puffer SE #20405		
Fassungsvermögen	L	1500
Durchmesser D ohne ϕ / mit Wärmedämmung ϕ_1	mm	1000/1200
Höhe ohne h / mit Wärmedämmung h_1	mm	2140/2290
Montage – Höhe	mm	2192
Unter Wärmetauscher S1 Wärmetauscherfläche	m^2	
Wärmetauscher Fassungsvermögen	L	
Oberer Wärmetauscher S2 Wärmetauscherfläche	m^2	
Wärmetauscher Fassungsvermögen	L	
Betriebsdruck / max. Temperatur Wärmetauscher	bar/ $^{\circ}C$	
Betriebsdruck/Puffer max. Temperatur	bar/ $^{\circ}C$	3/95
Kessel Leistungsvermögen zum Anschluss am Puffer	kW	27-50
Thermometer		
Gewicht Pufferspeicher / Isolierung	kg	205/23.2
Rücklauf Kessel – Wärmeträger	A, mm G1 $\frac{1}{2}$ "	339
Rücklauf Kessel – Wärmeträger	B, mm G1 $\frac{1}{2}$ "	339
Fühler	C, mm G $\frac{1}{2}$ "	339
Unterer Wärmetauscher Rücklauf	D, mm G1"	
Kessel – Wärmeträger	E, mm G1 $\frac{1}{2}$ "	833
Fühler	F, mm G $\frac{1}{2}$ "	883
Vorlauf / Kessel	G, mm G1 $\frac{1}{2}$ "	883
Unterer Wärmetauscher Vorlauf	H, mm G1"	
Kessel – Wärmeträger	I, mm G1 $\frac{1}{2}$ "	1327
Kessel – Wärmeträger	J, mm G1 $\frac{1}{2}$ "	1327
Fühler	K, mm G $\frac{1}{2}$ "	1327
Kessel – Wärmeträger / Elektr. Heizpatrone	L, mm G1 $\frac{1}{2}$ "	1327
Oberer Wärmetauscher Rücklauf	M, mm G1"	
Fühler – Hülse	N, mm G $\frac{1}{2}$ "	
Vorlauf Kessel / Wärmeträger	O, mm G1 $\frac{1}{2}$ "	1821
Vorlauf Kessel / Wärmeträger	P, mm G1 $\frac{1}{2}$ "	1821
Fühler	Q, mm G $\frac{1}{2}$ "	1821
Oberer Wärmetauscher Vorlauf	R, mm G1"	
Entlüftung	S, mm G1 $\frac{1}{2}$ "	2140