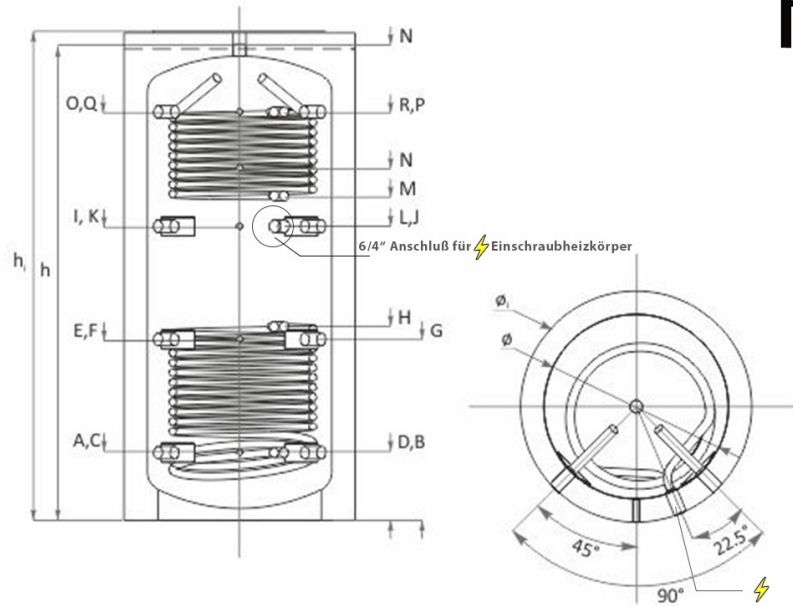


SSP 500 R/2 PUFFER SE DATENBLATT



Typ: SSP/R2 500 Puffer SE #20417		
Fassungsvermögen	L	500
Durchmesser D ohne \emptyset / mit Wärmedämmung \emptyset_1	mm	650/850
Höhe ohne h / mit Wärmedämmung h_1	mm	1700/1750
Montage – Höhe	mm	1727
Unter Wärmetauscher S1 Wärmetauscherfläche	m ²	1.6
Wärmetauscher Fassungsvermögen	L	9.8
Oberer Wärmetauscher S2 Wärmetauscherfläche	m ²	1.1
Wärmetauscher Fassungsvermögen	L	6.6
Betriebsdruck / max. Temperatur Wärmetauscher	bar/°C	16/110
Betriebsdruck/Puffer max. Temperatur	bar/°C	3/95
Kessel Leistungsvermögen zum Anschluss am Puffer	kW	10-17
Thermometer		
Gewicht Pufferspeicher / Isolierung	kg	124/12.3
Rücklauf Kessel – Wärmeträger	A, mm G1½"	239
Rücklauf Kessel – Wärmeträger	B, mm G1½"	239
Fühler	C, mm G½"	239
Unterer Wärmetauscher Rücklauf	D, mm G1"	239
Kessel – Wärmeträger	E, mm G1½"	643
Fühler	F, mm G½"	643
Vorlauf / Kessel	G, mm G1½"	643
Unterer Wärmetauscher Vorlauf	H, mm G1"	689
Kessel – Wärmeträger	I, mm G1½"	997
Kessel – Wärmeträger	J, mm G1½"	997
Fühler	K, mm G½"	997
Kessel – Wärmeträger / Elektr. Heizpatrone	L, mm G1½"	997
Oberer Wärmetauscher Rücklauf	M, mm G1"	1121
Fühler – Hülse	N, mm G½"	1231
Vorlauf Kessel / Wärmeträger	O, mm G1½"	1451
Vorlauf Kessel / Wärmeträger	P, mm G1½"	1451
Fühler	Q, mm G½"	1451
Oberer Wärmetauscher Vorlauf	R, mm G1"	1451
Entlüftung	S, mm G1½"	1700