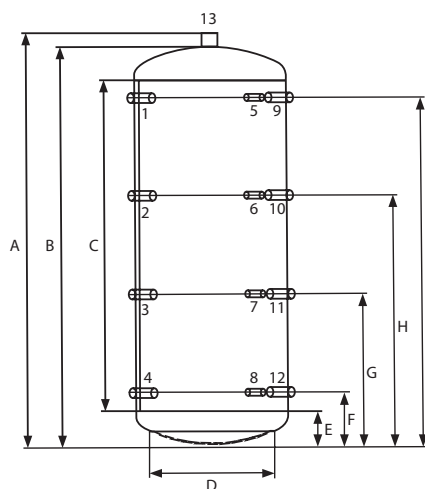


PUFFERSPEICHER SSP PUFFER SE OHNE REGISTER

TECHNISCHE DATEN

Typenbezeichnung	SSP 500 Puffer SE	SSP 800 Puffer SE	SSP 1000 Puffer SE	SSP 1500 Puffer SE	SSP 2000 Puffer SE
Inhalt (l)	488	790	900	1.480	1940
Max. Betriebstemperatur (°C)	95	95	95	95	95
Max. Betriebsdruck (bar)	3	3	3	3	3
Prüfdruck (bar)	5	5	5	5	5
Durchmesser o. Isolierung (mm)	650	790	790	1.000	1.150
Gerätehöhe o. Isolierung (mm)	1.660	1.840	2.030	2.095	2.105
Kippmaß (mm)	1.700	1.870	2.060	2.150	2.180
Gewicht (kg)	81	109	118	201	234



		500	800	1000	1500	2000
A	mm	1.660	1.840	2.030	2.095	2.105
B	mm	1.610	1.790	1.980	2.045	2.055
C	mm	1.305	1.360	1.570	1.510	1.510
D	mm Ø	500	600	600	900	1.000
E	mm	165	250	230	290	290
F	mm	230	315	295	375	375
G	mm	621	725	775	820	820
H	mm	817	1.135	1.255	1.345	1.345
I	mm	1.405	1.545	1.735	1.755	1.755
1,2,3,4		Rp 1 1/2"	Rp 1 1/2"	Rp 1 1/2"	Rp 1 1/2"	Rp 1 1/2"
5,6,7,8		Rp 1/2"	Rp 1/2"	Rp 1/2"	Rp 1/2"	Rp 1/2"
9,10,11,12		Rp 1 1/2"	Rp 1 1/2"	Rp 1 1/2"	Rp 1 1/2"	Rp 1 1/2"
13		Rp 1 1/2"	Rp 1 1/2"	Rp 1 1/2"	Rp 1 1/2"	Rp 1 1/2"